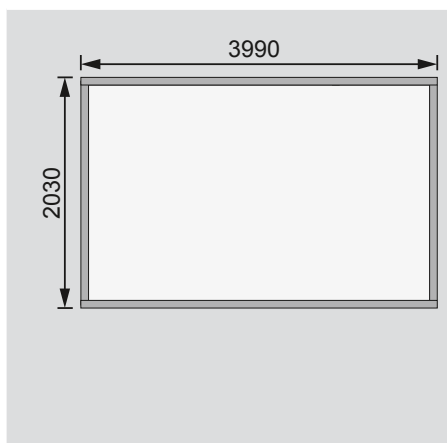


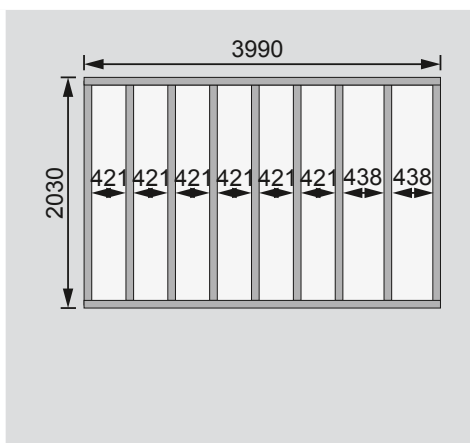
Außenmaße	B 404 × T 205 cm
Sockelmaße	B 400 × T 201 cm
Innenmaße	B 396 × T 197 cm
Dachstand	B 442 × T 242 cm
Dachüberstand vorne / seitlich / hinten	20,5 / 20,5 / 19,5 cm
Seitenhöhe	189 cm
Firsthöhe	212 cm
Umbauter Raum	16,0 m ³
Dachfläche	10,0 m ²
Dachneigung	2°
Türflügel Außenmaße	B 84,5 × H 178 cm <i>Gittertür</i>
Tür Durchgangsmaße	B 85,5 × H 179 cm <i>Gittertür</i>
Tür Lichtausschnitt	-
Fenster Anzahl	2
Fenster Außenmaße	B 59 × H 59 cm
Fenster Lichtausschnitt	B 50 × H 50 cm
Bedarf Bitumendachbelag (zur Ersteindeckung!)	1 Rolle (7,5 m ²) + 2 Rolle (5 m ²)
Bedarf selbstklebende Dachfolie	3 Rollen
Bedarf selbstklebende Bitumendachbahn	-
Bedarf Dachrinnenpakete (Holz)	Set 1 + Verlängerung
Bedarf Dachrinnenpakete (Kunststoff)	-
Paketmaße 1	B 240 × T 101 × H 56 cm / 263 kg
Paketmaße 2	B 233 × T 100 × H 26 cm / 90 kg
Paketmaße 3	B 232 × T 100 × H 28 cm / 126 kg

Bitte beachten Sie dazu den Punkt Vorbereitung der Stellfläche bzw des Fundaments

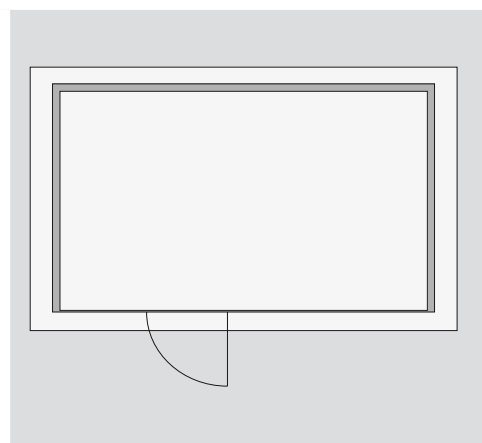
Fundamentplan ohne Boden (in mm)



Fundamentplan mit Boden (in mm)



Draufsicht



Ausführung

- Nordische Fichte, naturbelassen

Wand

- Vormontierte Wandelemente
- 19 mm Rundprofil mit Nut und Feder

Dach

- Massivholzdach mit Nut und Feder
- Inkl Bitumendachbelag zur Ersteindeckung

Gittertür

- Einflügel mit Sicherheitsüberfalle, vormontiert
- Mit stabilem Metallgitter

Fressnapf

- 2 Stück, nach innen drehbar
- Metall

Fenster

- 2 feststehendes Fenster á Verlängerung vormontiert

Kunstglas

- Als Zubehör erhältlich

Fußboden

- Massivholzboden mit Nut und Feder

Unterkonstruktion

- ca 60 mm breite Bodenbalken, kesseldruckimprägniert